

# PlantLinker — интеграция с внешними системами. S3D, SPIsometrics

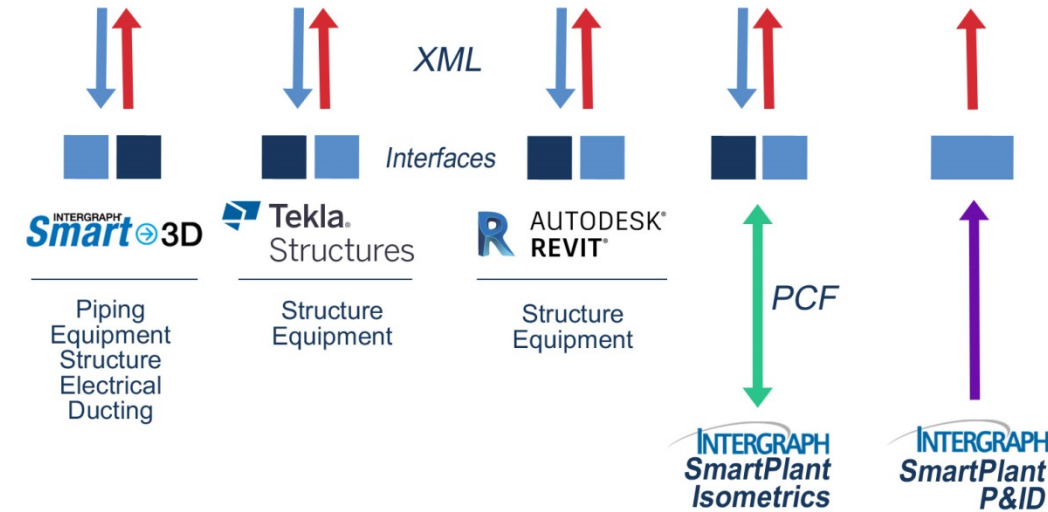


Д. Долгалев,  
*Главный специалист отдела разработки Plant Design*



## PlantLinker- интеграция с внешними системами. S3D, SPIsometrics

# PlantLinker

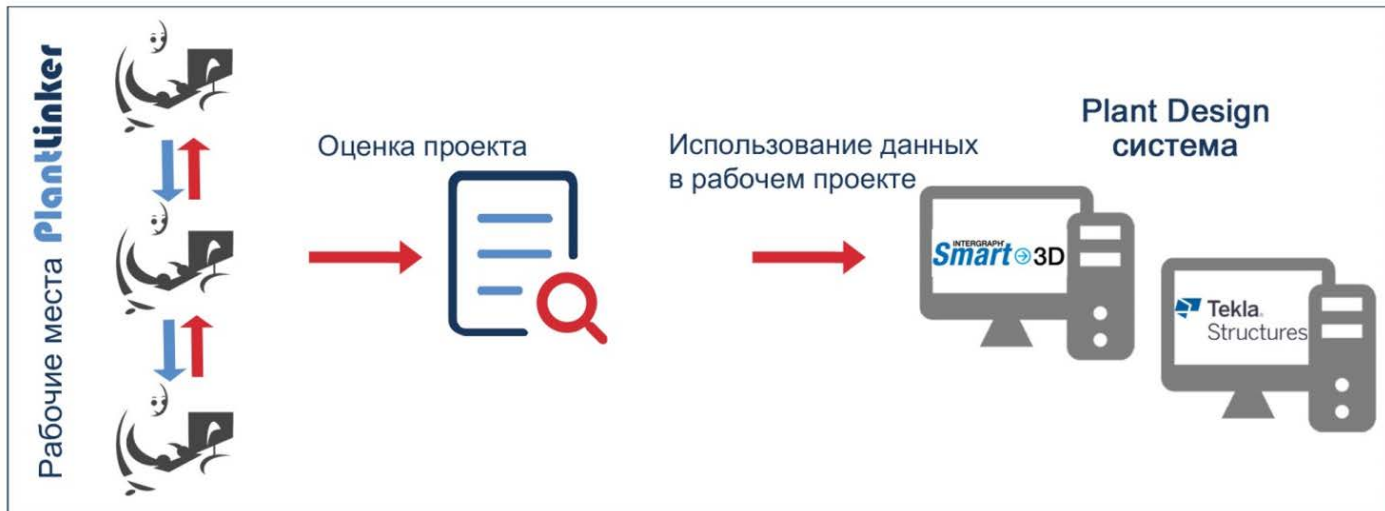


# PlantLinker

- Возможность использования на стадиях проект и рабочий проект.
- Поддержка работы с филиалами и субподрядчиками.
- Совместная работа с моделями Smart3D, Tekla Structures или других систем, обеспечивается набором поставляемых интерфейсов.
- Восстановленные объекты функционируют так же, как оригинальные объекты PlantLinker, Smart3D, Tekla Structures или других систем.

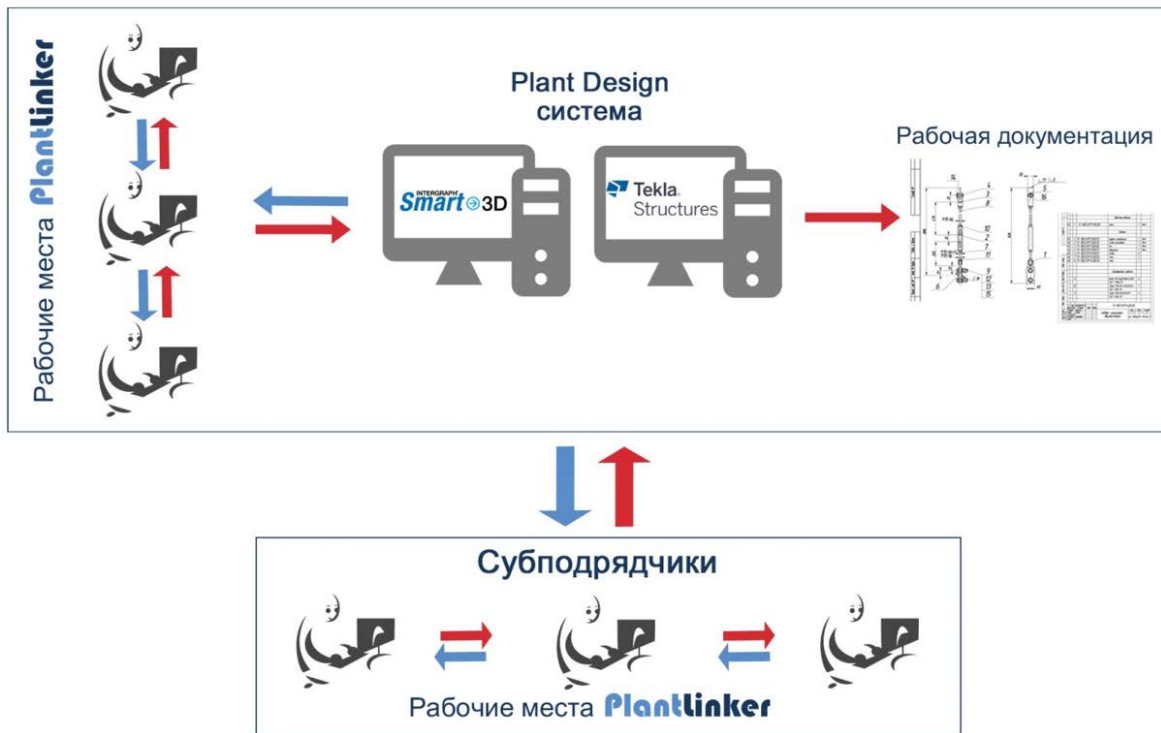
# PlantLinker

## Использование в технико-экономическом обосновании (ТЭО)



# PlantLinker

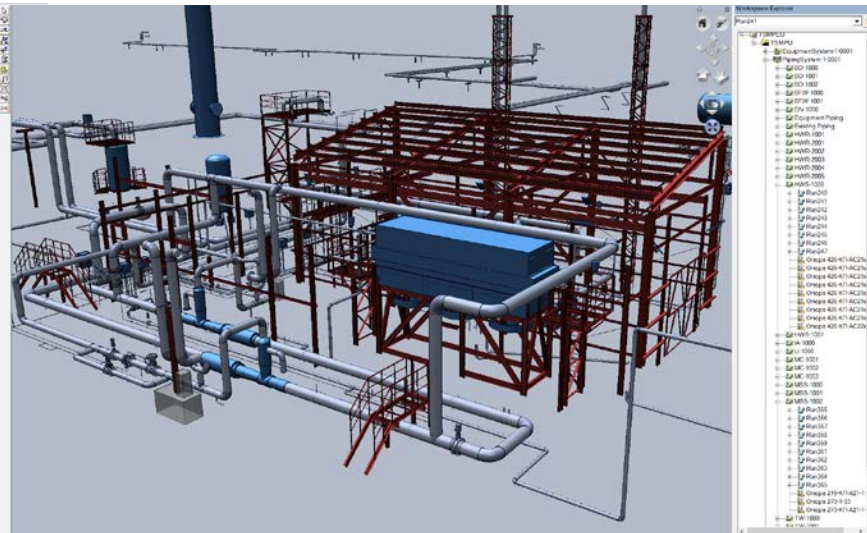
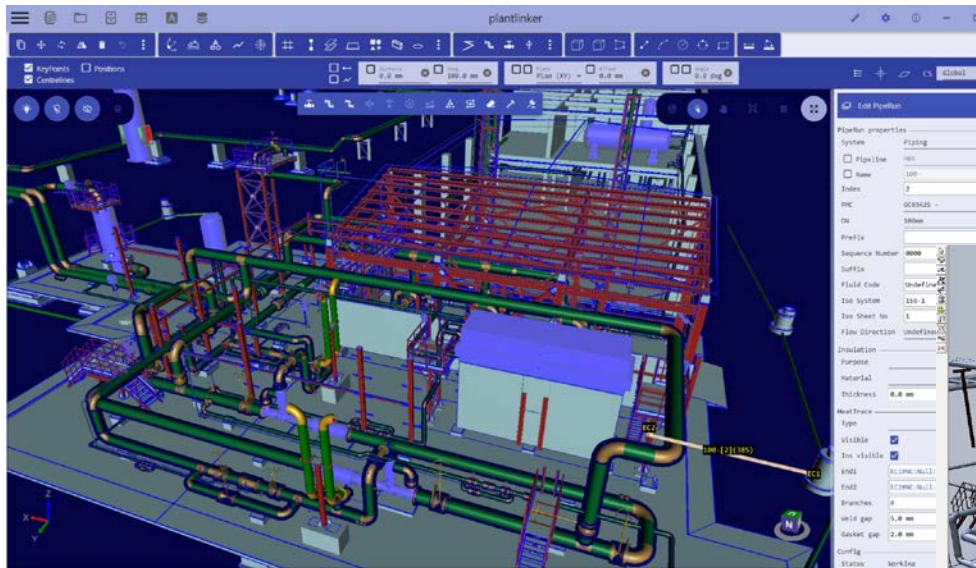
## Использование в рабочем проекте







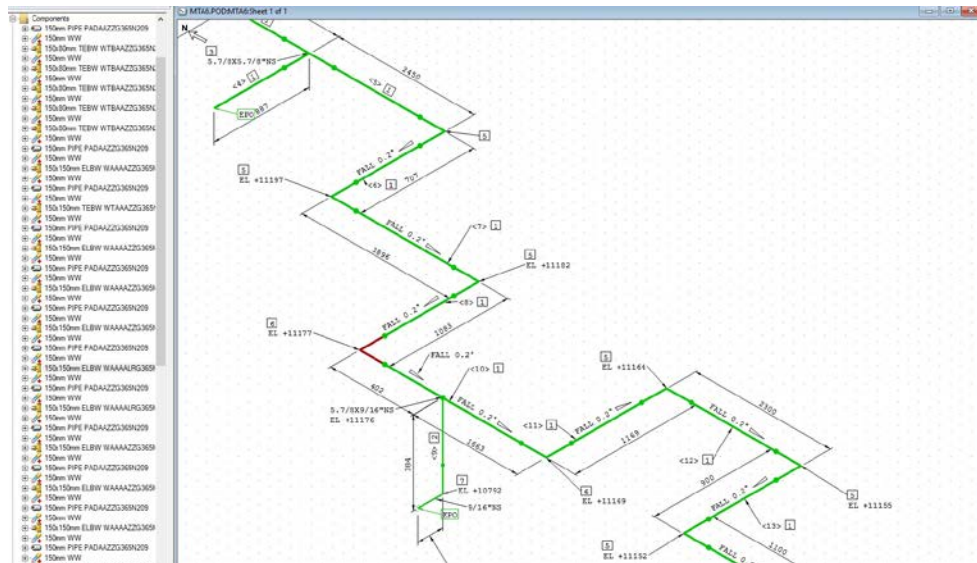
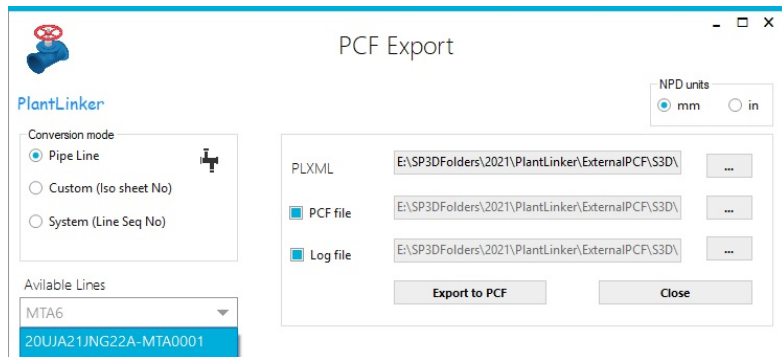
# PlantLinker - Smart3D





# PlantLinker

## Генерация изометрических чертежей с использованием Smart Isometrics



## Генерация изометрических чертежей с использованием Smart Isometrics

- Создание изометрий по собственным критериям
- Создание изометрий по системам.

- ←
- ☰
- 📁
- 📄
- 🗑️
- ☰

---

- 📂 Load Model...
- 📂 Load Model Special...
- ☁️ Load Cloud...
- 📂 Load Pmb...
- ☑️ Close Model...

---

- 📂 Save Model...
- 📂 Save Model As...
- 📂 Save Selected As...
- 📂 Save Pmb...
- 📂 Save Pmb As...

---

- 📂 Load Session...
- 📂 Save Session...

---

- 📂 Save As S3D Equipment...
- 📂 Save As S3D Piping...
- 📂 Save As S3D Structure...
- 📂 Save As Tekla Model...

---

- 📄 Export PCF...

---

- 📄 Export PCF...
- 📄 IFC To Pmb...

---

- ☑️ Clear All
- ✖ Exit

3D isometric drawing of a piping system with various components and dimensions. The drawing includes a legend and a table of material specifications.

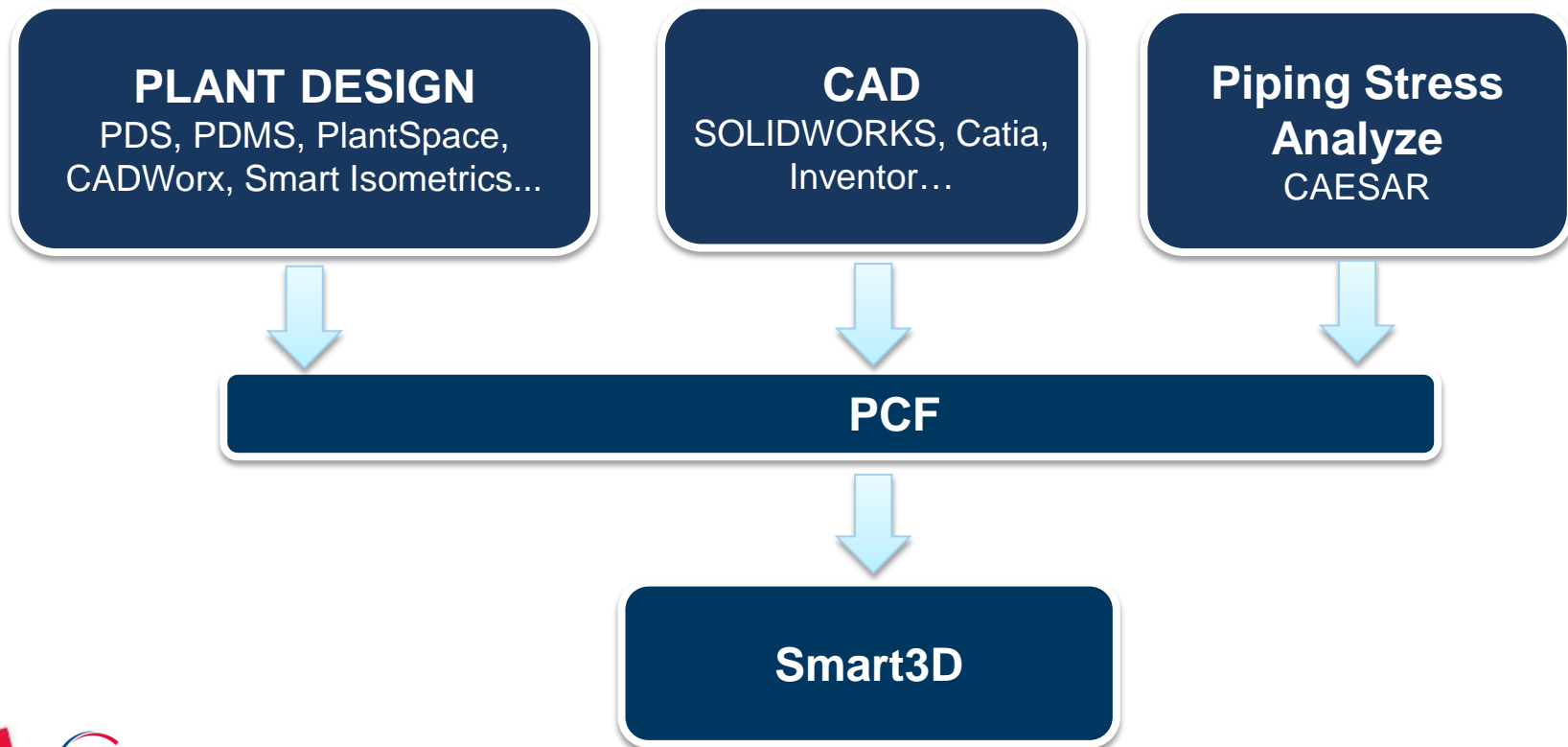
QTY	NO	DESCRIPTION	UNIT
1	100	PIPELINE 100mm	100
1	101	FLANGE 100mm	101
1	102	VALVE 100mm	102
1	103	TEE 100mm	103
1	104	ELBOW 100mm	104
1	105	FLANGE 100mm	105

Legend:

- 100 PIPELINE 100mm
- 101 FLANGE 100mm
- 102 VALVE 100mm
- 103 TEE 100mm
- 104 ELBOW 100mm
- 105 FLANGE 100mm

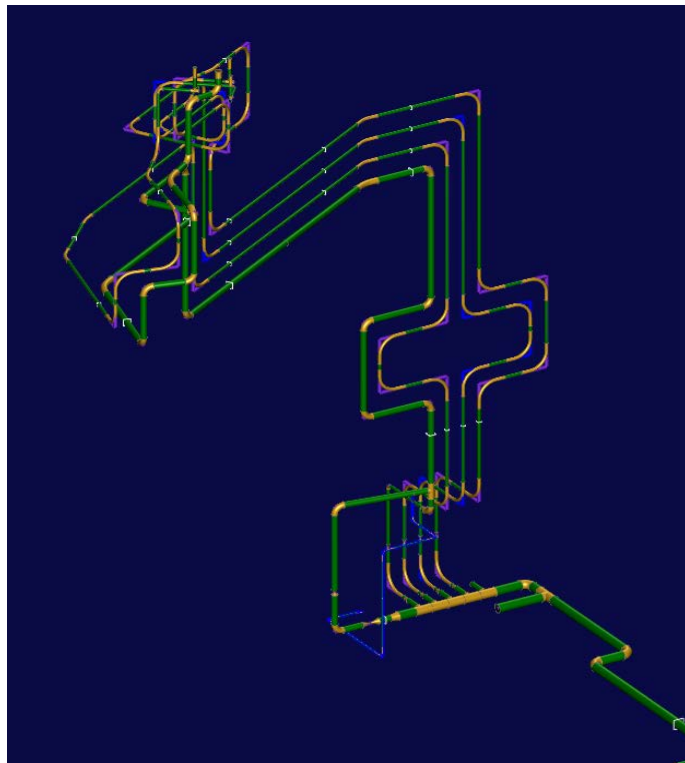
INTERGRAPH A2  
HEXPipeLine2 1 / 1

# ВОССТАНОВЛЕНИЕ МОДЕЛИ ТРУБОПРОВОДОВ ИЗ ВНЕШНИХ ИСТОЧНИКОВ

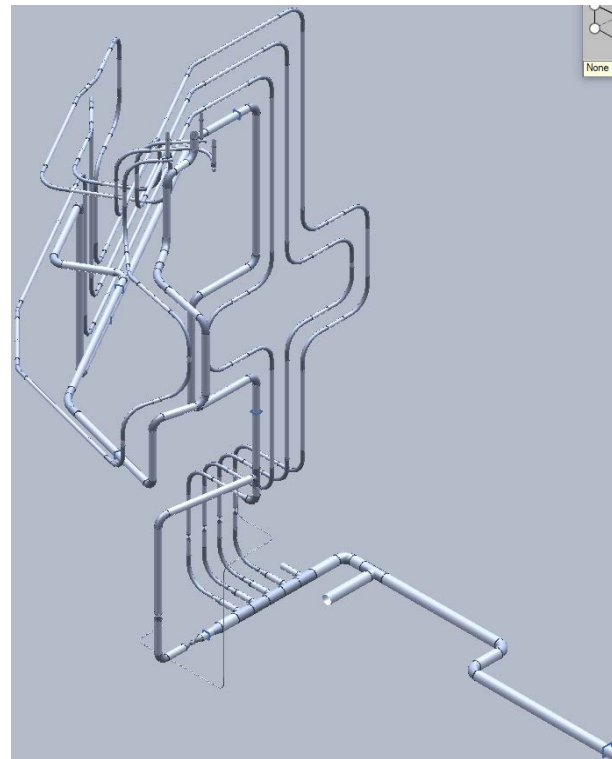


# PlantLinker

Загружено из PCF в PlantLinker

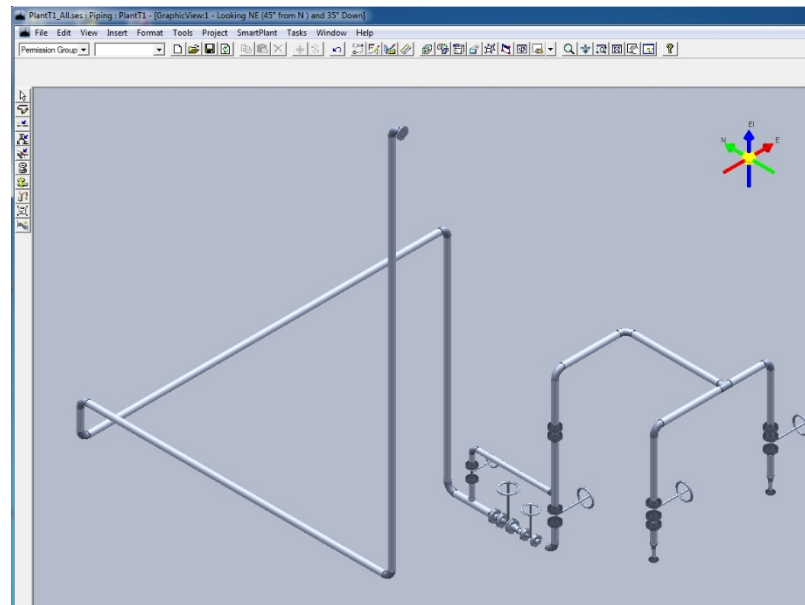
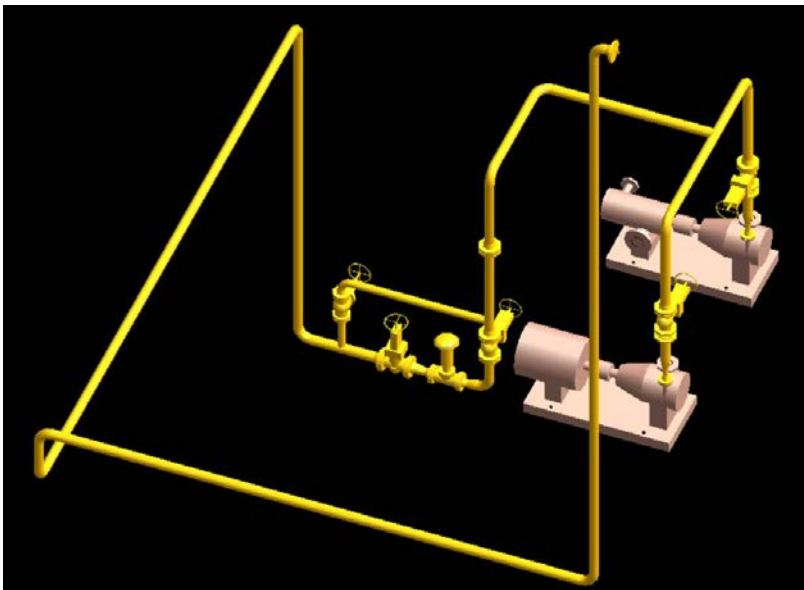


Восстановлено в Smart 3D



# PlantLinker. PCF Import. Примеры

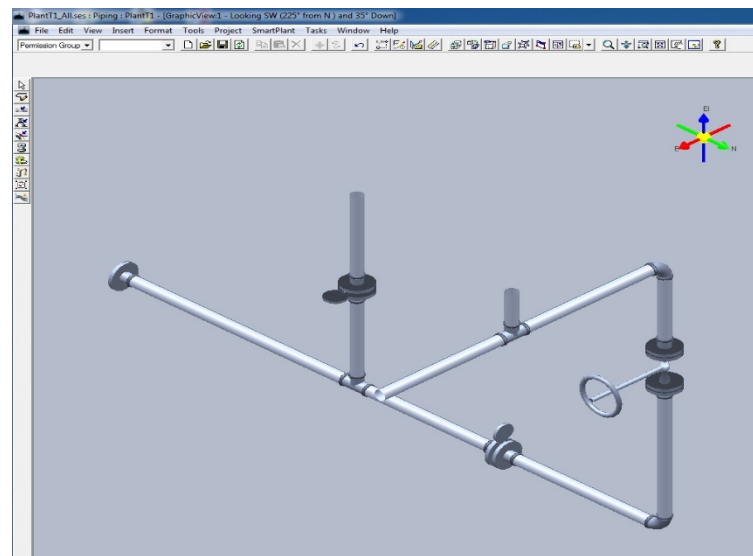
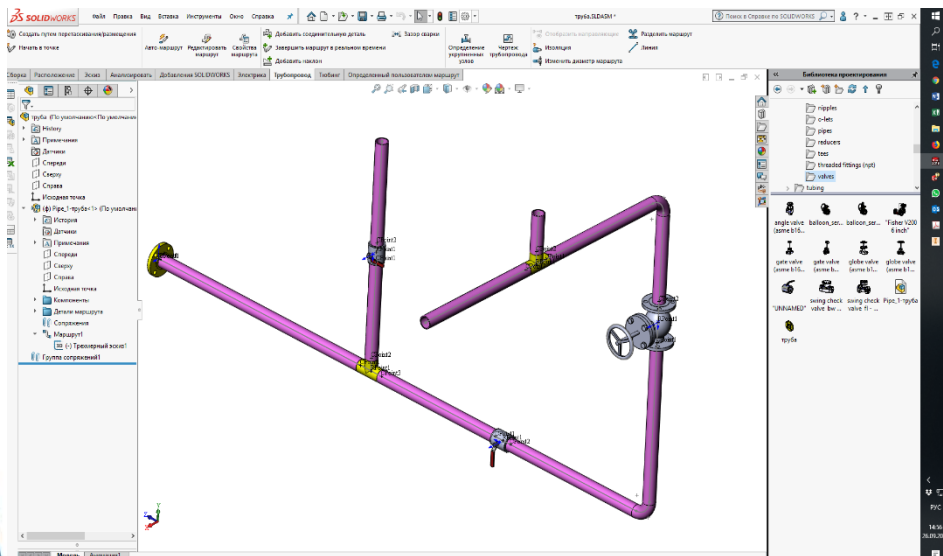
- PDMS-IDF/PCF-S3D





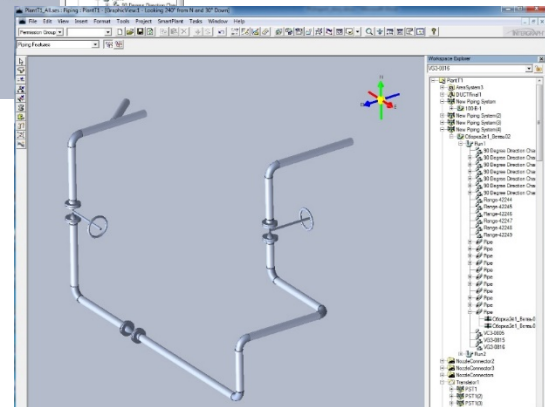
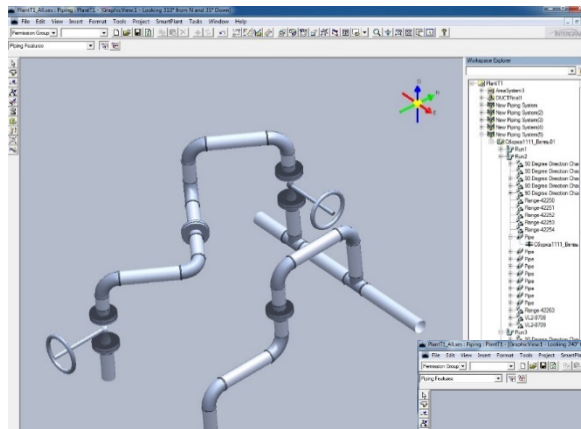
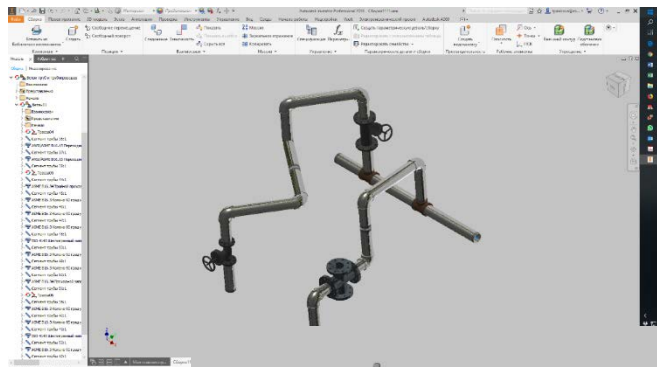
# PlantLinker. PCF Import. Примеры

- SOLIDWORKS-PCF-S3D



# PlantLinker. PCF Import. Примеры

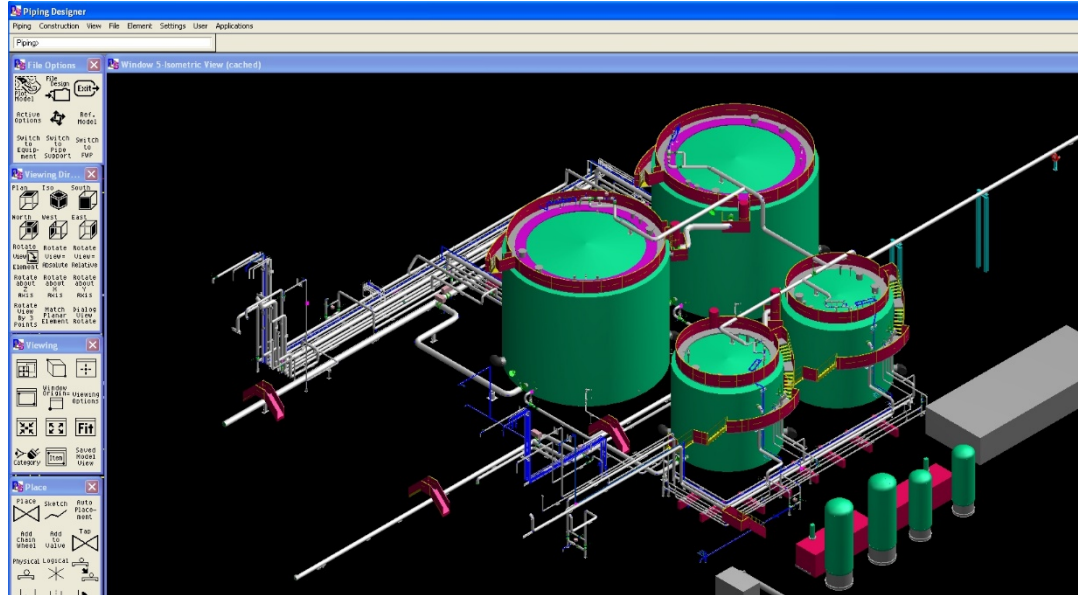
- Inventor-PCF-S3D





# PlantLinker. PPCF Import. Примеры.

- PDS-IDF/PCF-S3D. Модель PDS. Более 2000 линий.



# PlantLinker. PCF Import. Примеры.

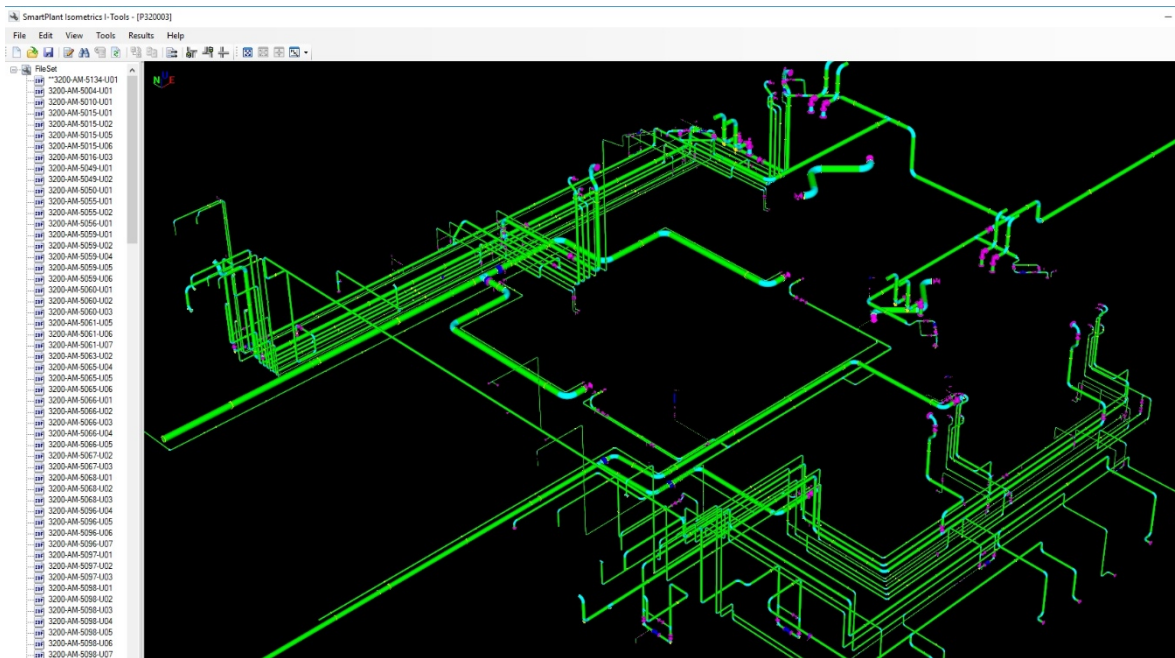
- PDS-IDF/PCF-S3D . Модель PDS





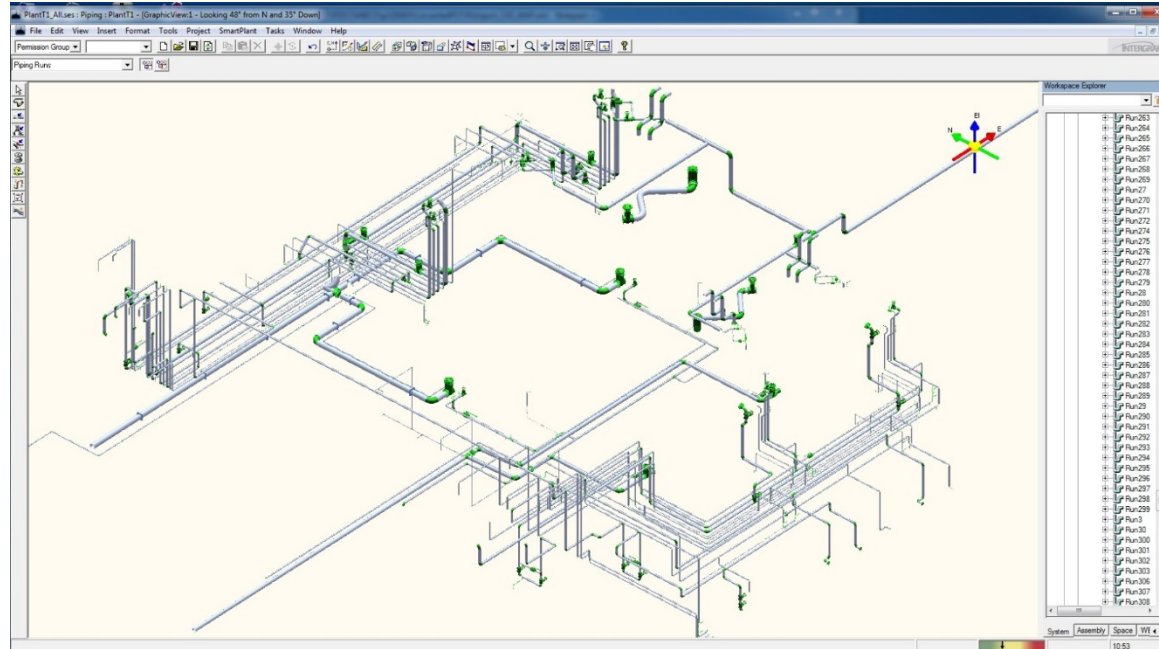
# PlantLinker. PCF Import. Примеры.

- PDS-IDF/PCF-S3D . Модель SPIsometrics



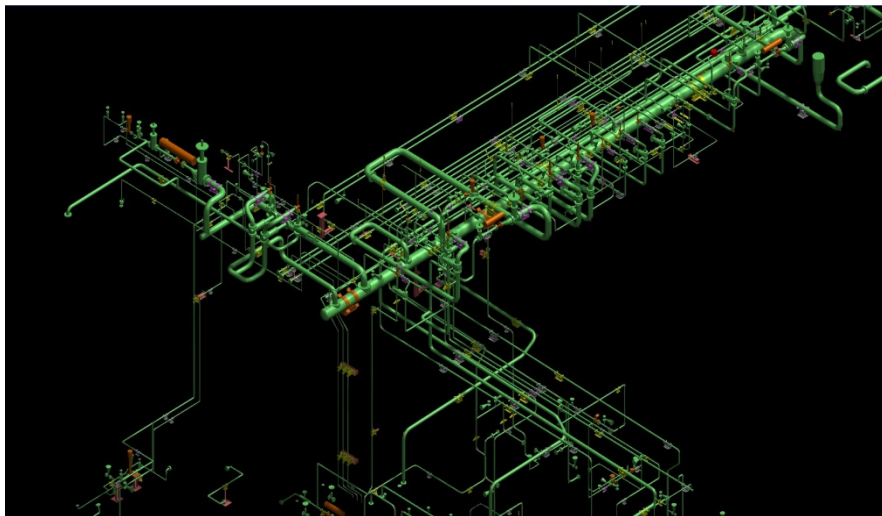
# PlantLinker. PCF Import. Примеры.

- PDS-IDF/PCF-S3D. Модель S3D

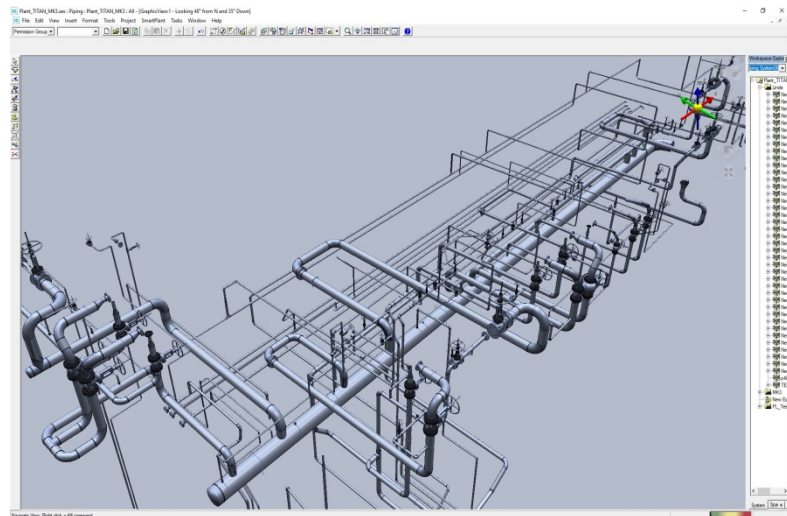


# PlantLinker. ПЕРЕВОД ПРОЕКТОВ PDS в Smart3D Трубопроводы

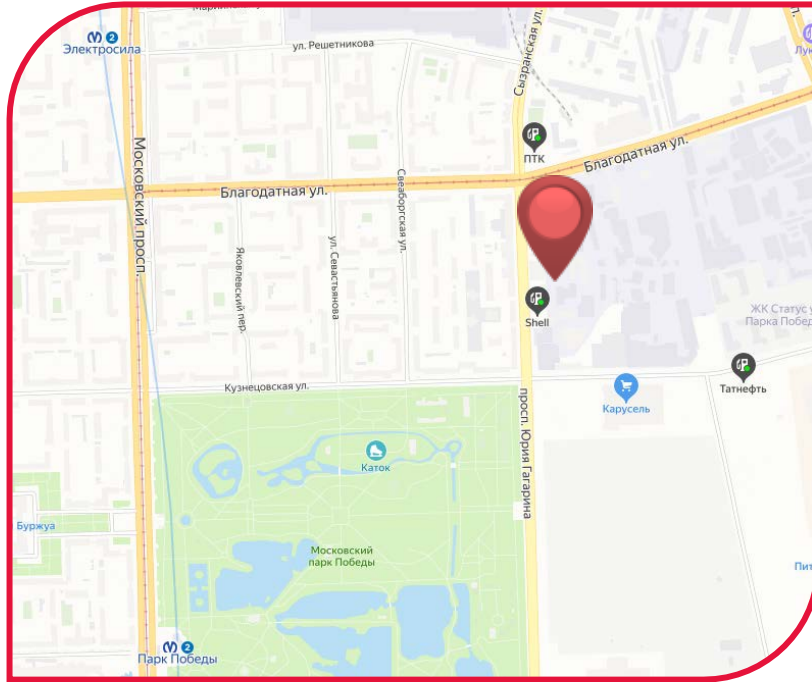
PDS



Smart3D



# Наши координаты



196105, Россия, Санкт-Петербург,  
пр. Юрия Гагарина 2А  
**+7 (812) 3-091-091**  
esg@esg.spb.ru  
sales@icad.spb.ru  
info@plantlinker.ru

**[www.esg.spb.ru](http://www.esg.spb.ru)**  
**[www.icad.spb.ru](http://www.icad.spb.ru)**  
**[www.plantlinker.ru](http://www.plantlinker.ru)**