

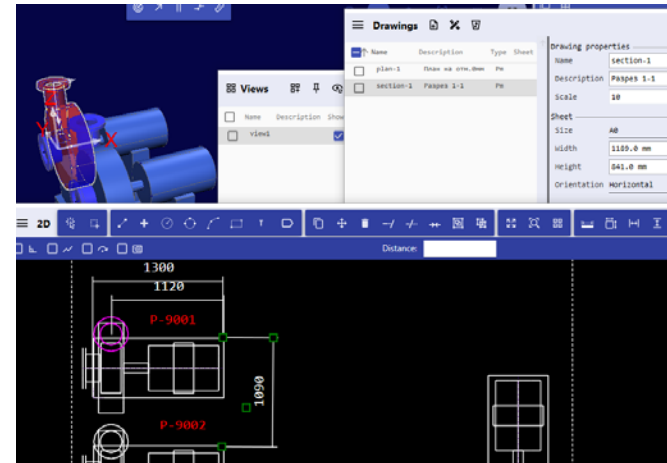


САПР PlantLinker – выпуск чертежей. 2D-редактор

Дмитрий Порфирьев,
Ведущий инженер отдела разработки Plant Design

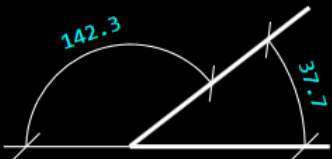
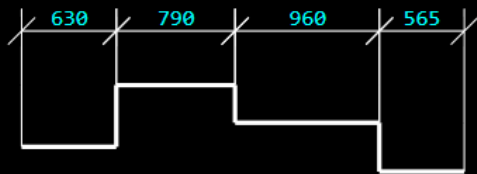
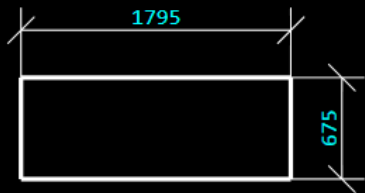
PlantLinker — Drawings. Ортогональные чертежи

- Создание чертежей, администрирование
- Композиция видов, проецирование
- Форматы чертежа, масштабы, основная надпись
- Связь 2D и 3D объектов
- 2D элементы – линии, точки, окружности, дуги, текст
- Редактирование
- Размеры, координатные метки, отметки высоты
- Аннотирование – автоматическое размещение имен, свойств объектов и т.п.
- Импорт / Экспорт DXF
- Вывод в PDF



Перв. примен.

Справ. №



Текст 001

Текст 002

Рев-01

Выноска-01

2000

2000



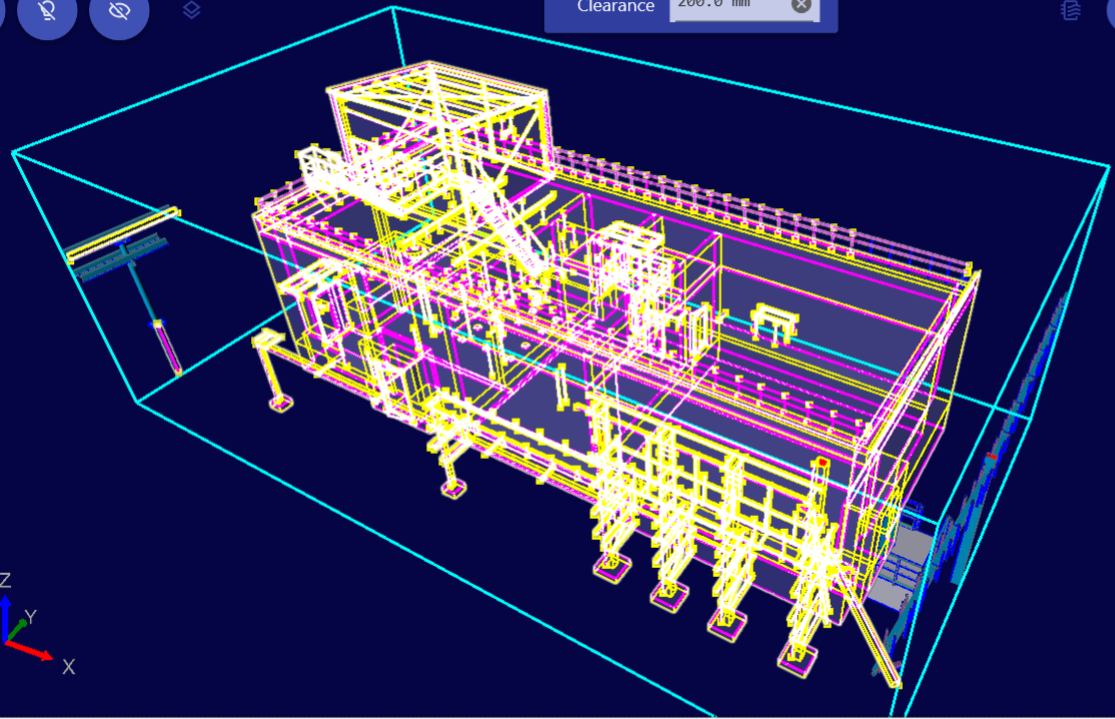


- KeyPoints
- Positions
- Centrelines

Distance 0.0 mm Step 100.0 mm Plane Plan (XY) Offset 0.0 mm Angle 0.0 deg

CS Global

Clearance 200.0 mm



12489088.9 mm
 12892013.7 mm
 138929.3 mm
 D=17949948.7 mm

Place Volume

Volume properties

Name	Volume-1
Description	
System	SpaceSystem
Type	Generic
Position	
East (X)	12448800.8 mm
North (Y)	12868187.5 mm
Elevation (Z)	137752.6 mm
Dimensions	
Length	32563.5 mm
Width	17832.0 mm
Height	11409.4 mm
Bearing	90.0 deg
Visible	<input checked="" type="checkbox"/>
Config	
Status	Working
Created	13-11-2023
Created By	ac1adkov

Контроллерная C-800 STR_All
Mode=VolumeBySelection/UpdateSpace/Selection

Navigation icons and Select View dropdown

Selected:738



Drawings

Name	Description	Type	Sheet	Views	Path
drawing1		Pm			

Drawing properties

Name:

Description:

Scale:

Sheet

Size:

Width:

Height:

Orientation:

Views

Name	Description	Show	Snap	Type
view1		<input checked="" type="checkbox"/>	<input checked="" type="checkbox"/>	Volume

View properties

Name:

Description:

Type:

Reference:

Scale:

Plane:

Position

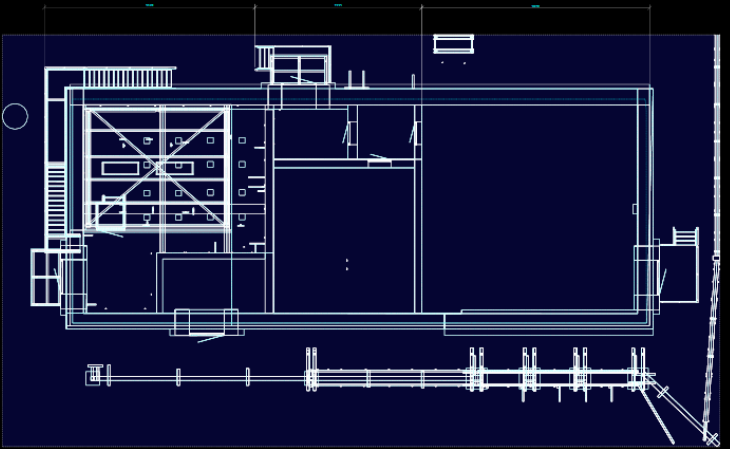
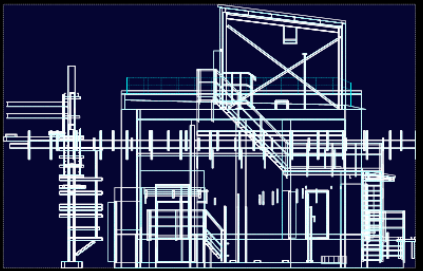
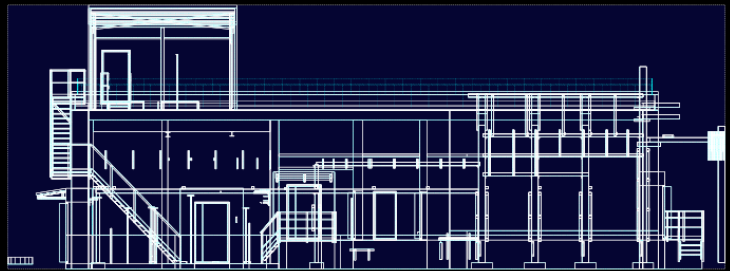
X:

Y:

Visible:

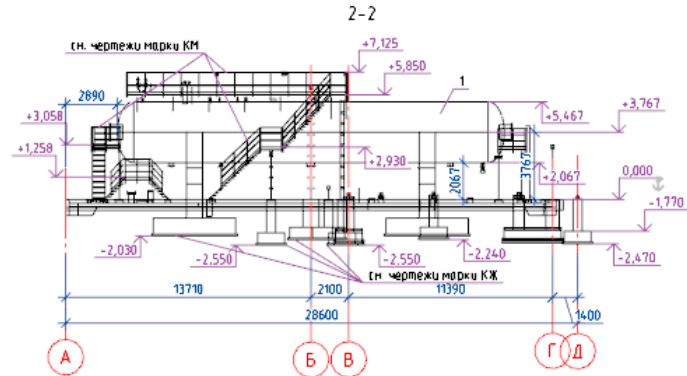
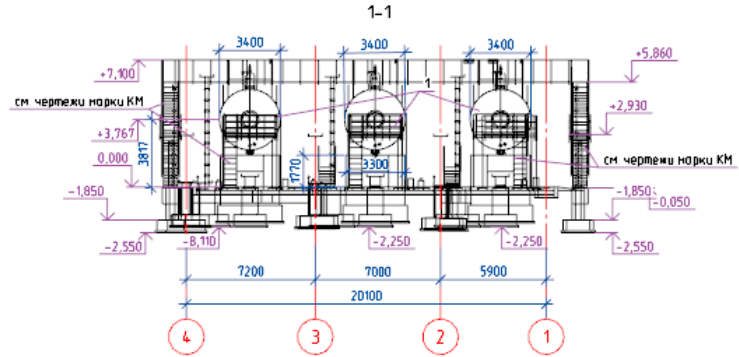
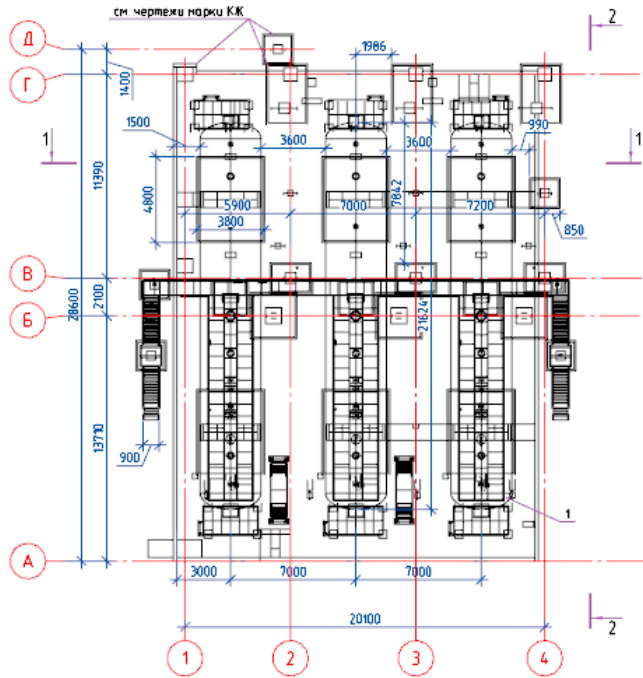
Show Border:

Is composed:



A small table or grid structure located in the bottom right corner of the drawing area. It consists of several rows and columns of small squares, possibly representing a data table or a grid for reference.

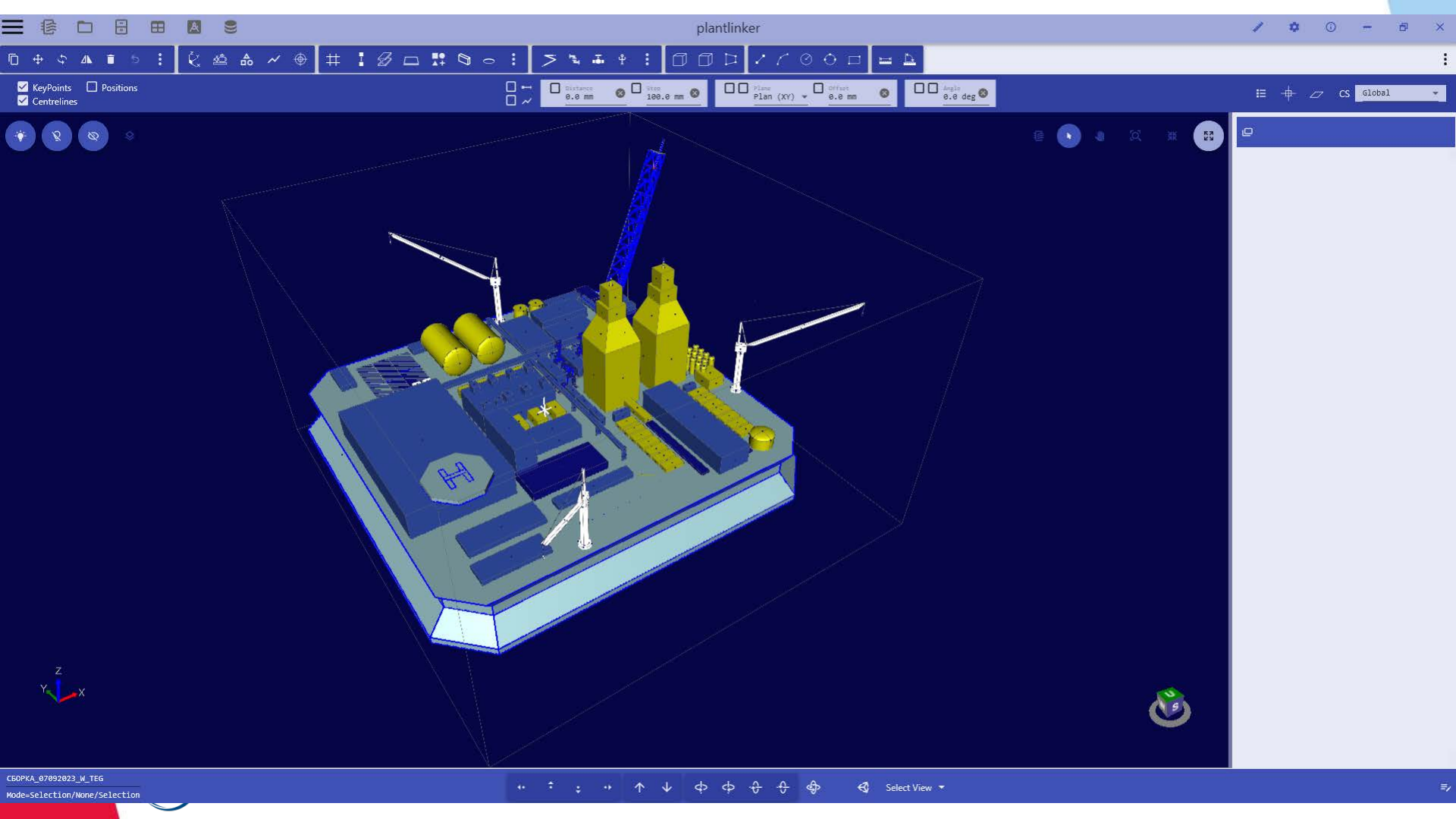
План



- 1 *Размеры для справок
- 2 **Размер уточнить по месту
- 3 Сварочная проволока СВ-08Г ЗС ГОСТ 2246-70. Возможно изготовление ручной дуговой сваркой по ГОСТ 5264-80
- 4 Неузловые сварные швы согласно аналогичным.
- 5 Покрытие наружное при сварке восстанавливать.
- 6 Общие допуски по ГОСТ 30893.1-2002 Н16, Н16, .

ИЗДАНИЕ: 01.01.2018, 14:00:00

		0122-НСЦ.08.00.000 МЭ	
Имя	Фамилия	ИД	Секция
Иванов	Иванов	1234	1
Имя	Фамилия	ИД	Секция
Петров	Петров	5678	2

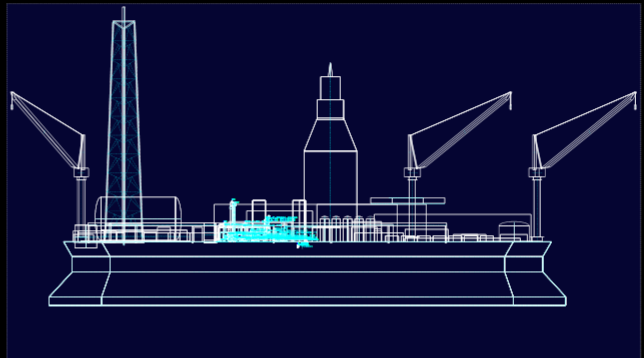
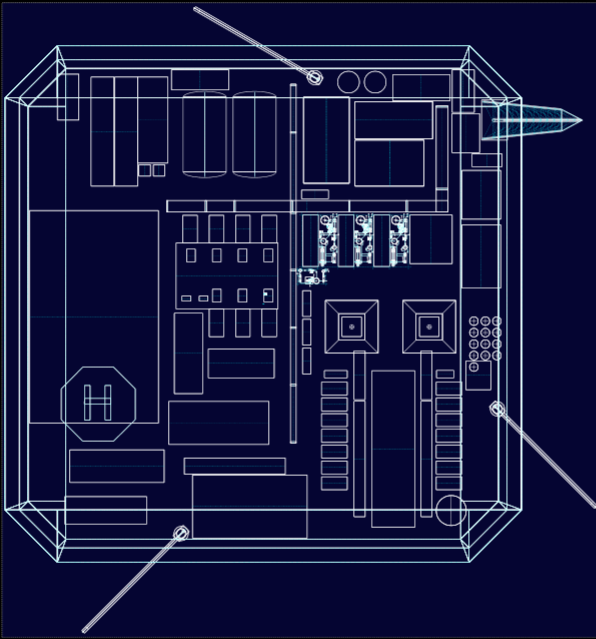


- Keypoints
- Positions
- Centrelines

Distance 0.0 mm Step 100.0 mm Plane Plan (XY) Offset 0.0 mm Angle 0.0 deg

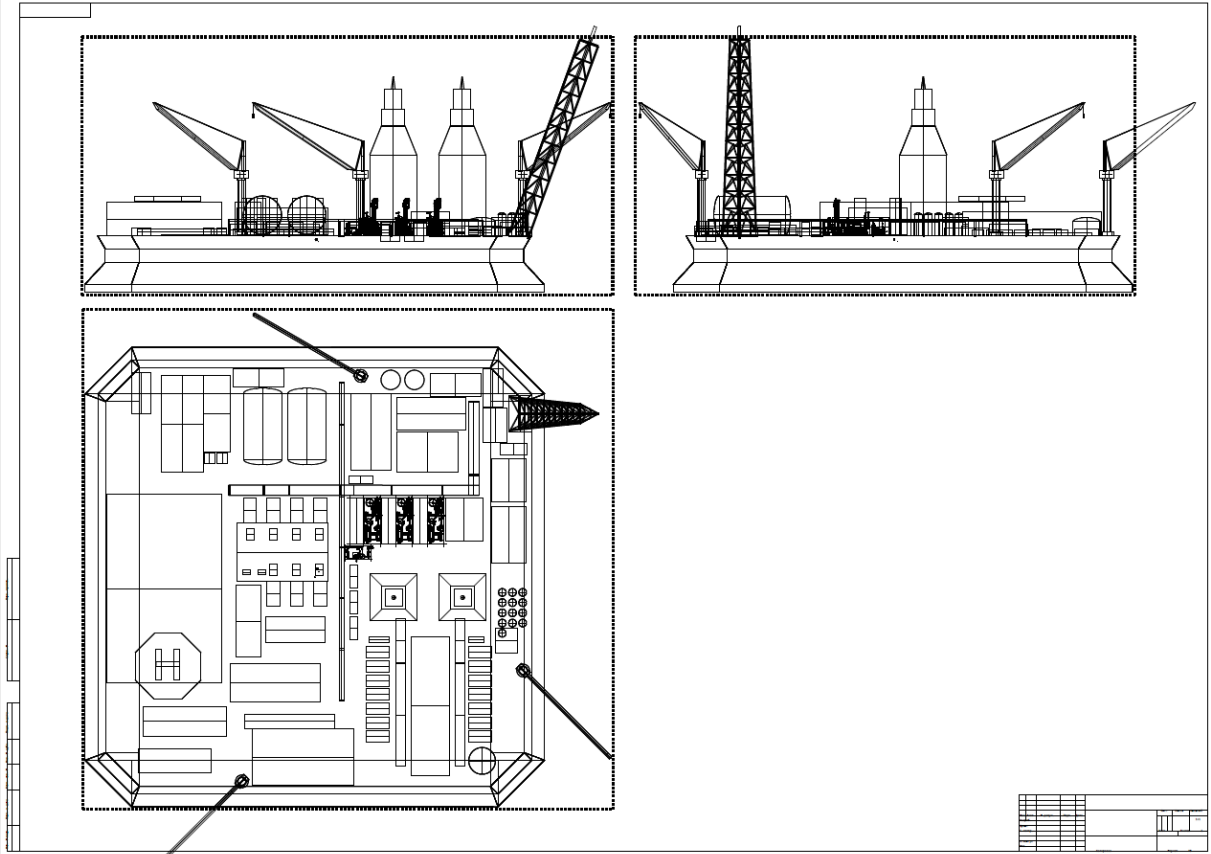
CS Global

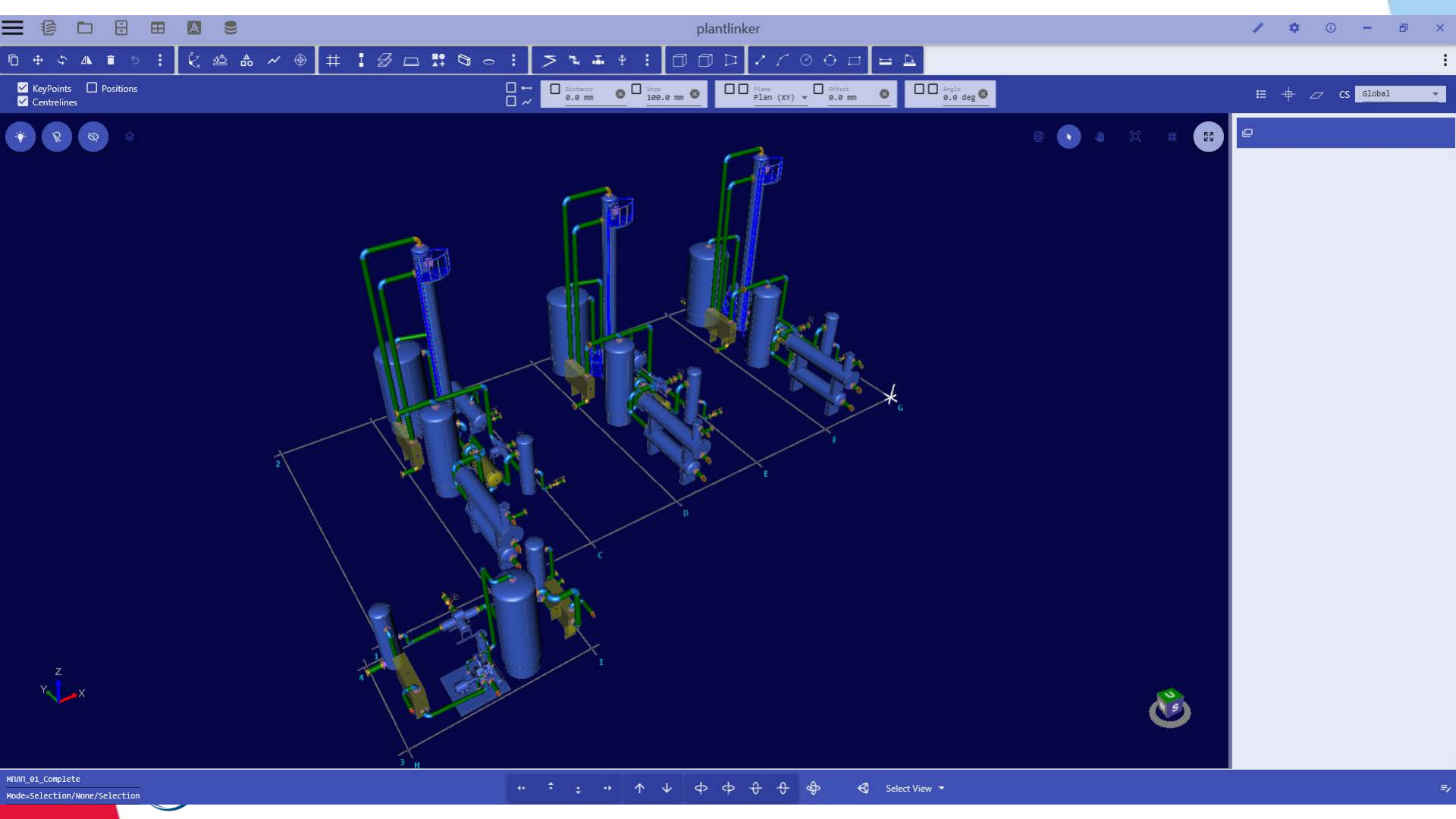


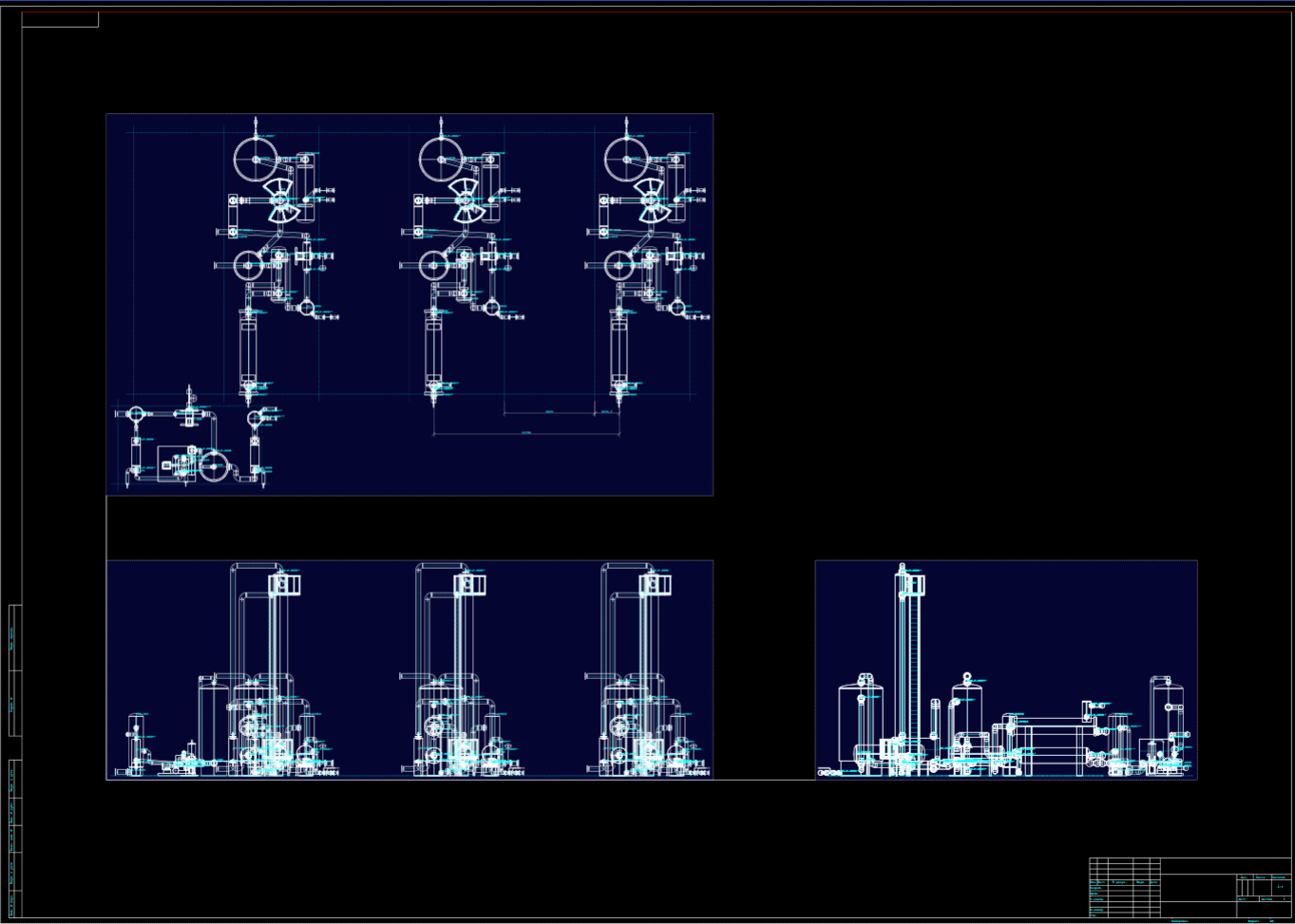


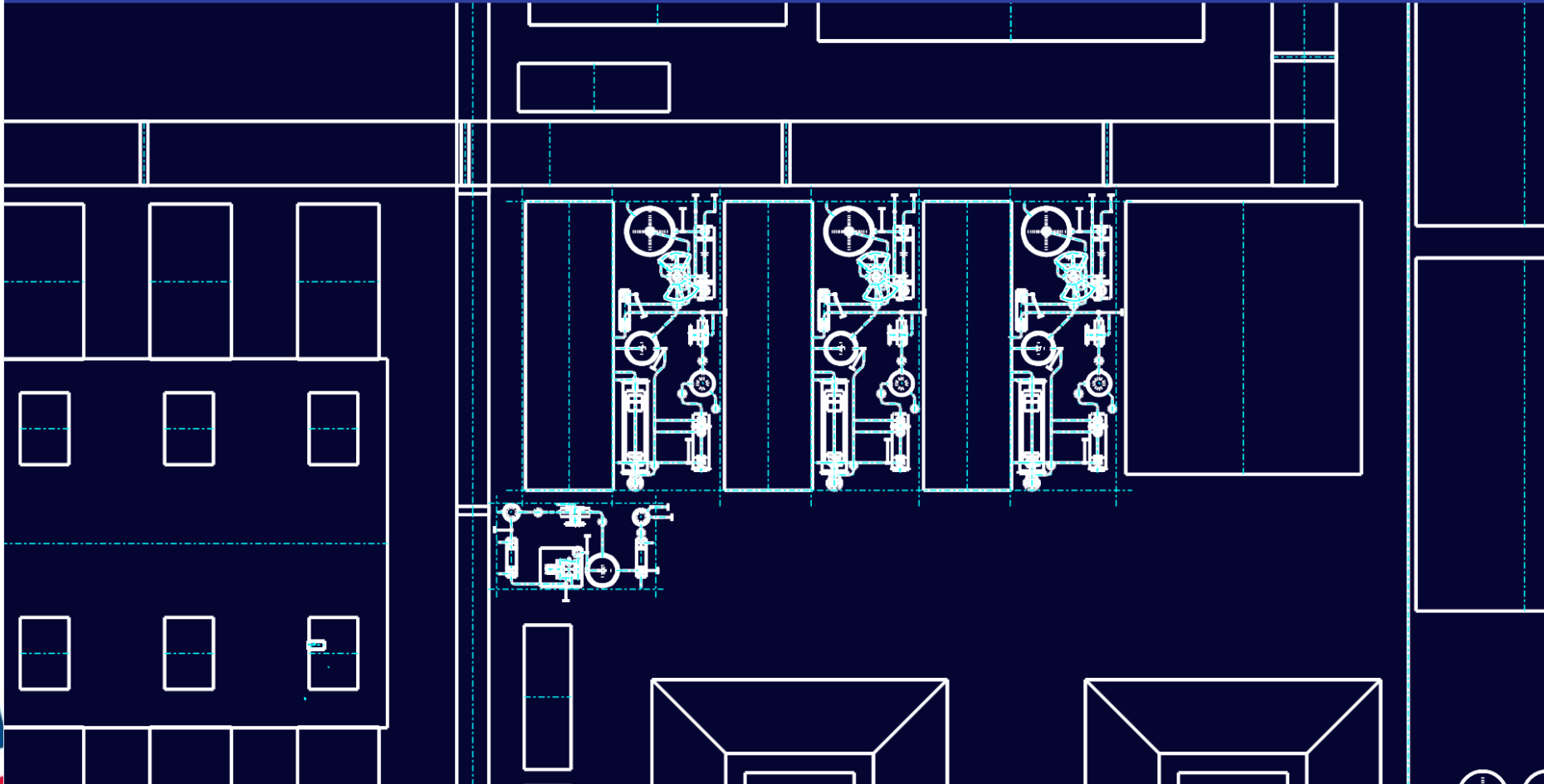
0.000	1.000	2.000	3.000	4.000	5.000	6.000	7.000	8.000	9.000	10.000	11.000	12.000	13.000	14.000	15.000	16.000	17.000	18.000	19.000	20.000	21.000	22.000	23.000	24.000	25.000	26.000	27.000	28.000	29.000	30.000	31.000	32.000	33.000	34.000	35.000	36.000	37.000	38.000	39.000	40.000	41.000	42.000	43.000	44.000	45.000	46.000	47.000	48.000	49.000	50.000	51.000	52.000	53.000	54.000	55.000	56.000	57.000	58.000	59.000	60.000	61.000	62.000	63.000	64.000	65.000	66.000	67.000	68.000	69.000	70.000	71.000	72.000	73.000	74.000	75.000	76.000	77.000	78.000	79.000	80.000	81.000	82.000	83.000	84.000	85.000	86.000	87.000	88.000	89.000	90.000	91.000	92.000	93.000	94.000	95.000	96.000	97.000	98.000	99.000	100.000
-------	-------	-------	-------	-------	-------	-------	-------	-------	-------	--------	--------	--------	--------	--------	--------	--------	--------	--------	--------	--------	--------	--------	--------	--------	--------	--------	--------	--------	--------	--------	--------	--------	--------	--------	--------	--------	--------	--------	--------	--------	--------	--------	--------	--------	--------	--------	--------	--------	--------	--------	--------	--------	--------	--------	--------	--------	--------	--------	--------	--------	--------	--------	--------	--------	--------	--------	--------	--------	--------	--------	--------	--------	--------	--------	--------	--------	--------	--------	--------	--------	--------	--------	--------	--------	--------	--------	--------	--------	--------	--------	--------	--------	--------	--------	--------	--------	--------	--------	--------	---------

1	2	3	4	5	6	7	8	9	10	11	12	13	14	15	16	17	18	19	20	21	22	23	24	25	26	27	28	29	30	31	32	33	34	35	36	37	38	39	40	41	42	43	44	45	46	47	48	49	50	51	52	53	54	55	56	57	58	59	60	61	62	63	64	65	66	67	68	69	70	71	72	73	74	75	76	77	78	79	80	81	82	83	84	85	86	87	88	89	90	91	92	93	94	95	96	97	98	99	100
---	---	---	---	---	---	---	---	---	----	----	----	----	----	----	----	----	----	----	----	----	----	----	----	----	----	----	----	----	----	----	----	----	----	----	----	----	----	----	----	----	----	----	----	----	----	----	----	----	----	----	----	----	----	----	----	----	----	----	----	----	----	----	----	----	----	----	----	----	----	----	----	----	----	----	----	----	----	----	----	----	----	----	----	----	----	----	----	----	----	----	----	----	----	----	----	----	----	----	-----

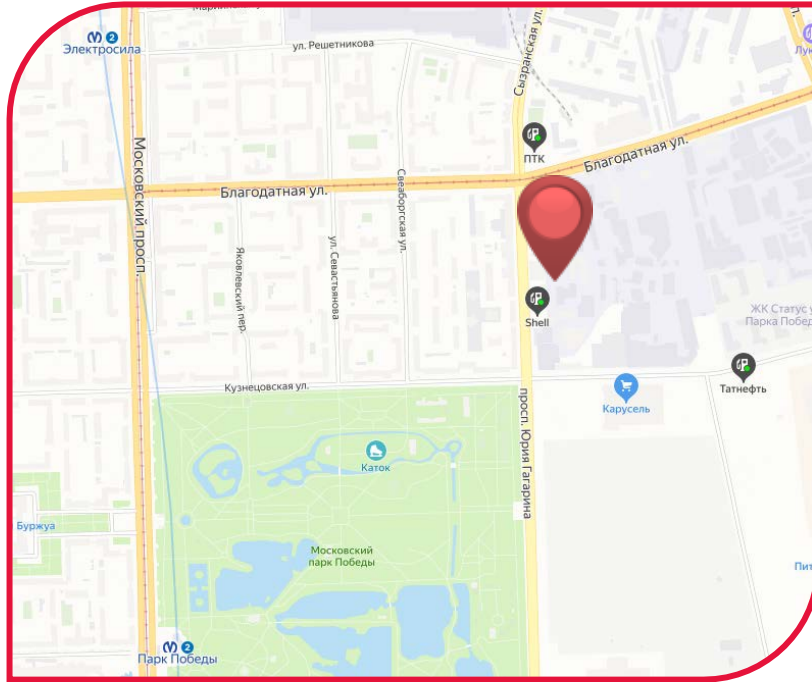








Наши координаты



196105, Россия, Санкт-Петербург,
пр. Юрия Гагарина 2А

+7 (812) 3-091-091

esg@esg.spb.ru

sales@icad.spb.ru

info@plantlinker.ru

www.esg.spb.ru

www.icad.spb.ru

www.plantlinker.ru